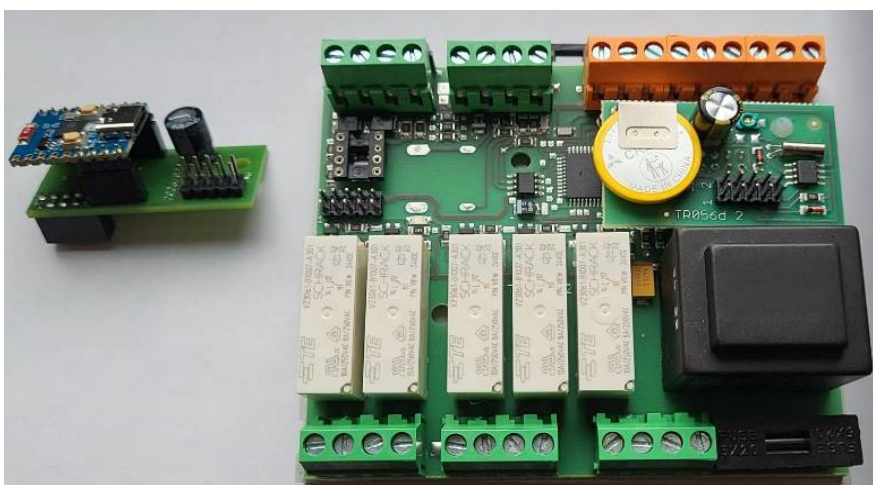


## WiFi konektivita regulátoru GBO-Aku

Pro připojení GBO-Aku k ethernetu namísto přímého propojení s PC, je nyní k dispozici **vestavný wifi modul** obsahující kartu Espressif ESP32-C3-Zero, který se připojuje do kolíkové lišty 2x5 na levé straně regulátoru GBO-Aku. Piny původní kolíkové lišty, nyní obsazené wifi modulem, jsou vyvedeny do stejných pozic nové kolíkové lišty umístěné na wifi modulu.

Narozdíl od dosud používaných externích převodníků typu „RS485 To Eth“ poskytuje vestavný wifi modul ještě druhou významnou funkcionalitu – zajišťuje funkci brány (gateway) pro komunikaci s jedním zařízením komunikujícím protokolem MODBUS TCP. v případě potřeby umožňuje regulátoru GBO-Aku druhé samostatné wifi spojení, tentokrát se střídačem, což mu umožní vyčítání dat potřebných pro regulaci typu „vytěžovač“, a tím zjednodušení zapojení regulace, protože odpadnou snímače napětí a proudu baterie. Nutnou podmínkou je ochota střídače poskytnout data protokolem MODBUS TCP.



wifi modul (vlevo) a GBO-Aku bez skříňky

### Postup instalace a nastavení:

Dříve než umístíte wifi modul dovnitř GBO-Aku, je **naprosto nutné vyjmout IO SN74175 z patice** a patici ponechat prázdnou. GBO-Aku má možnost použít jedinou variantu konektivity – buďto drátové připojení přes vnější svorky A,B, nebo wifi s vestavěným modulem.

Celé nastavení wifi modulu není ani třeba provádět po připojení dovnitř GBO-Aku.

Wifi modul potřebuje k nastavení pouze napájecí napětí, které mu lze dodat připojením USB do jeho portu typu C. Takže, pokud je k dispozici příslušná šňůra (USB/USB-C), lze modul napájet třeba z PC a ponechat ho volně na stole. To pak navíc umožňuje sledovat průběh nastavení, protože USB port na kartě ESP32 funguje jako virtuální sériový port vyhrazený pro ladící účely. Pokud tedy na připojeném PC spustíte program typu *hyperterminal* v textovém módu, uvidíte tam výpis logovacích hlášek a budete mít lepší přehled o průběhu nastavování.

**Ve výchozím stavu** má wifi modul autonomní wifi síť s názvem "ESP32\_<6míst mac adresy>" bez připojení na internet a v ní přístupový bod na adr. 192.168.4.1.

Tuto síť je nyní třeba vyhledat zařízením s wifi konektivitou (mobilem nebo notebookem), připojit se k ní, a pomocí webového prohlížeče otevřít adresu **192.168.4.1**. Heslo je **password**. Na této adrese běží v ESP32 aplikace *wifi manager*, s nímž lze najít domácí wifi a ESP32 k ní připojit.

Síla signálu: wifi modul má pouze anténku ve formě smd součástky a vyžaduje silnější signál než router nebo extender. Pokud se ve wifi manageru zobrazí síla signálu pouze jednočárkově, bude tam nutno zajistit silnější wifi signál extenderem.

Jakmile proběhne nastavení wifi managerem (ESP32 se připojí k domácí wifi a DHCP server jí přidělí IP adresu), dojde (přinejmenším u Androida) zároveň k výpadku spojení mobilu s autonomní sítí ESP32 – mobil se automaticky přepojí na domácí síť s připojením na internet.

Místní síťová IP adresa přidělená kartě DHCP serverem se dá zjistit opětovným připojením na síť ESP32... a opět otevřením adresy 192.168.4.1. Tam už se zobrazí html formulář pro nastavení parametrů komunikace GBO (přidělená adresa je na prvním řádku). Tentýž formulář je i na domácí síti na této přidělené IP adrese, kterou ovšem v tuto chvíli neznáme (pokud zároveň nesledujeme průběh nastavení na hyperterminálu - tam se přidělená adresa vypíše):

*Pozn.: Při zadávání IP adresy k zobrazení formuláře dbejte na to, aby byla zadána pouze IP adresa bez dalších parametrů, které tam prohlížeče s oblibou doplňují z historie, a pak místo načtení platné konfigurace z karty se vám zobrazí stará, historická data. Nejspolehlivějším opatřením je po zadání posledního čísla IP adresy přidat ještě mezeru.*

V tomto formuláři se obvykle nastavují, nebo upravují položky, které jsou na obr. vpravo vyznačeny žlutě (ostatní položky vyhledal a předvyplnil wifi manager v předchozím kroku).

Na prvním řádku se nastaví pevná adresa karty ESP32 (čili také adresa GBO-Aku).

Tato adresa, spolu s číslem portu bude zároveň nastavena v monitorovacím PC programu *GreenBono\_HMI.exe* na záložce Adresace-MODBUS:

TCP Socket (převodník serial/TCP-IP u GreenBona)  
 IP adresa: 192.168.10.149  
 Port: 6770  
 doba pro příjem paketu: 350 [ms]  
 paket přichází po částech   
 Použít TCP Socket místo sériové linky

**Nastavení lokální sítě**  
 GBO-Aku: 192 168 10 149  
 Maska: 255 255 255 0  
 Brána: 192 168 10 138  
 DNS server: 8 8 8 8

**parametry wifi sítě**  
 ssid: yorix\_2G4  
 password: .....

**komunikace GBO - PC**  
 TCP server port: 6770  
 baudrate: 9600 **povinně 9600 !**

**Komunikace GBO - střídač**  
 IP střídače: 192 168 10 106  
 port: 502 **0 = "nespouštět"**  
 ModBusID: 5  
 protokol: TCP  
 Save

Poslední oddíl ve formuláři umožňuje nastavit bezdrátovou komunikaci GBO se střídačem, která od roku 2025 významně zpřesnila i zjednodušila bezpřetokovou regulaci v pracovním módu „vytěžovač“. Pokud nemáte důvod k využití této komunikace, nastavte port na nulu. (viz. červená poznámka na formuláři)

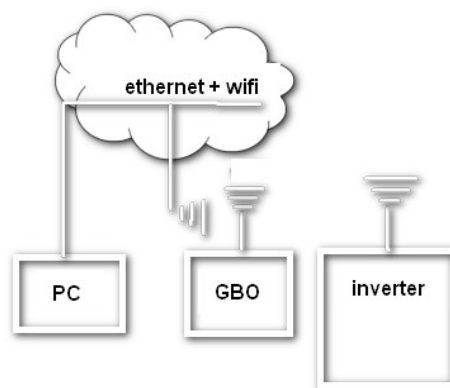
## Komunikace GBO-Aku se střídačem:

Komunikaci se střídačem lze uskutečnit jak protokolem MODBUS TCP (pokud je střídačem podporován; např. Solax, Victron), čili bezdrátově, tak i protokolem MODBUS RTU.

Zde je ovšem nutno podat bližší popis:

komunikace protokolem MODBUS vyžaduje, aby každé zařízení slave mělo jedinečnou adresu. V protokolu MODBUS RTU bývá tento parametr označen jako Slave ID, v protokolu MODBUS TCP jako Unit ID. Každé slave zařízení pak reaguje pouze na datové rámce obsahující jeho ID a ostatní rámce ignoruje jako cizí.

**Komunikace mezi PC a GBO-Aku** vždy používá protokol MODBUS RTU (GBO-Aku protokol MODBUS TCP nepodporuje). K přenosu dat obvykle využívá rozhraní RS485, není ale žádný problém přenést tento protokol po ethernetové síti – stačí použít **transparentní mód**, čili přesně to, co běží na RS485 na jednom konci se zabalí do protokolu TCP IP a na druhém konci



se zase vybalí. Ethernet v tomto případě nahrazuje část vedení a propojuje navzájem dvě dvou vodičové sběrnice RS485. Transparentní mód používá wifi modul pro komunikaci mezi PC a GBO-Aku.

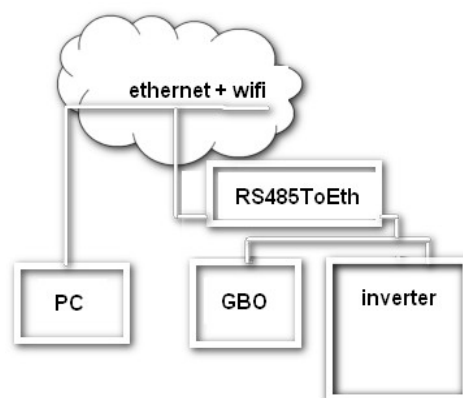
Propojení dvou sběrnic RS485 by teoreticky mělo fungovat i s použitím protokolu MODBUS TCP, ovšem pouze za předpokladu, že by protokol MODBUS TCP vyhodnocoval svůj parametr *Unit ID* a každé zařízení reagovalo pouze na datové rámce obsahující jeho ID. Ovšem řada nových zařízení s protokolem MODBUS TCP (obvykle s vlastním wifi modulem) vychází z předpokladu, že má na konci jediné zařízení a jedinečnost adresace je již zajištěna IP adresou. Samotný parametr *Unit ID* pak ignoruje, takže reaguje na všechny přijaté datové rámce. Tam už potom nelze použít prostý převodník TCP/RTU a poslat do takového zařízení všechny datové rámce, ale je nutné vytvořit bránu: zajistit, aby na příslušnou IP adresu šly pouze data určená tomuto konkrétnímu zařízení.

**Využití wifi rozhraní střídače:** funkci popsanou v předchozí větě zajišťuje náš wifi modul, pokud má nastavenou komunikaci se střídačem protokolem MODBUS TCP (když komunikuje s wifi modulem střídače). GBO volá střídač protokolem RTU, zatímco střídač odpovídá protokolem TCP a wifi modul zajišťuje konverzi protokolů. Proto je jedním z nastavovaných parametrů našeho wifi modulu *ModBusID*, který ve směru ke střídači slouží k adresnímu výběru datového rámce a který musí v opačném směru být před vstupem do RTU obnoven (protože ho TCP protokol střídače nezachoval).

**Využití drátového rozhraní střídače:** Druhou možností komunikace se střídačem je zachování protokolu MODBUS RTU, čili použití transparentního módu přenosu dat ethernetem. Tam je ovšem nutné doplnit ke střídači převodník *RS485\_To\_ETH*, protože při tom používáme rozhraní MODBUS RTU střídače (drátové připojení do RS485).

*pozn.:*

*komunikaci MODBUS RTU lze ovšem uskutečnit i bez wifi modulu tak, že u GBO zachováme původní drátové připojení, propojíme střídač s GBO-Aku dvoulinkou RS485 a takto vytvořenou sběrnici pak můžeme (nemusíme) vyvést do ethernetu převodníkem *RS485\_To\_ETH*. Viz. obr. vedle.:*

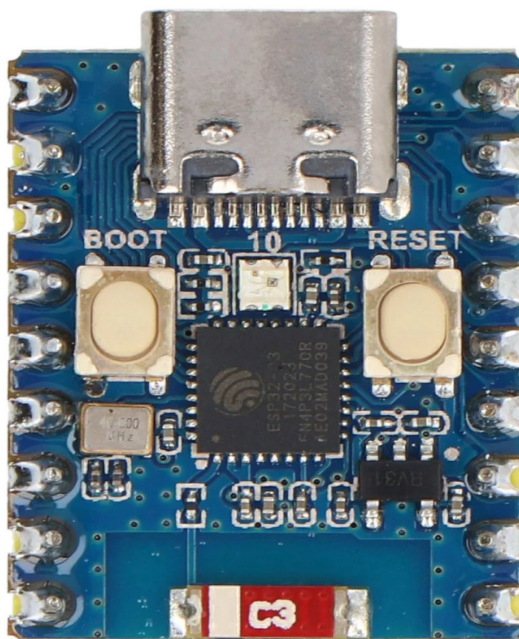


## Indikace stavu karty ESP32 její LED trojdiodou:

<b>4 bliknutí modře</b> v časovém okně 1 sec po připojení napájení nebo po restartu	Výchozí stav bez uživatelského nastavení (paměť EEPROM je prázdná)
<b>4 bliknutí zeleně</b> v časovém okně 1 sec po připojení napájení nebo po restartu	Nastavení uživatelem je už uloženo v paměti EEPROM, karta je připravena k provozu
<b>Trvalý svit zeleně</b>	wifi spojení navázáno, žádná komunikace
<b>Opakované blikání červeně</b> (rychlost 4x/sec)	Není odpověď ze střídače
<b>Velmi krátké blikání modře</b>	GBO zapisuje sériovým portem do ESP32
<b>Velmi krátké blikání zeleně</b>	ESP zapisuje sériovým portem do GBO data ze střídače (tento a předchozí blik jsou tak krátké a rychle za sebou, že při funkční komunikaci GBO ↔ střídač splývají do barvy <b>aqua</b> )
<b>Velmi krátké blikání žlutě</b>	ESP zapisuje sériovým portem do GBO data z monitorovací aplikace (dotaz/povel z PC)

## Obnovení výchozího stavu wifi modulu

Ize provést podržením stisknutého tlačítka **BOOT** na kartě ESP32 po dobu cca 5 sec. Karta v té době musí být připojena k napájení. Tato akce vyvolá vymazání všech konfiguračních parametrů z paměti Eeprom a restart karty. Karta blikne 4x modře a je připravena k nové konfiguraci.



## **Doporučená verze monitorovacího PC programu**

Ke komunikaci PC s wifi modulem používejte **GreenBonoHMI.exe** od verze **3.0.3.1**.

Starší verze programu si s wifi modulem příliš nerozumí - dochází u nich k zastavení komunikace.